

Modular Cooking Avställningsenhet. Bänkmodell.

Produkt # _____

Modell # _____

Namn # _____

SIS # _____

AIA # _____



371116 (E7WTNDN000)

Avställningsenhet.
Bänkmodell. 400mm. ½
modul. Stängt underrede.

Kort specifikation

Pos.

Avställningsenhet (400 mm, 1/2 modul) i bänkmodell och stängt underrede, för användning i varmkök 700-serien. Anpassad för anslutning underifrån eller bakifrån, och för montering mot enheter i Electrolux 700-serie.

Robust konstruktion i rostfritt stål

Toppskiva (1,5mm tjock), frontpanel och lock i rostfritt stål (AISI 304)

Huvudfunktioner

- Kraftig invändig ram i rostfritt stål.
- Enheten ska monteras på andra EVO700-underreden.
- Högervinklade kanter eliminerar mellanrum och potentiella smutsfällor mellan enheterna.
- Lämplig som bänkinstallation.

Konstruktion

- 1,5 mm tjockt pressat rostfritt stål
- Ovandelen i rostfritt stål skapar en kraftig arbetsyta oavsett belastning.

Övriga Tillbehör

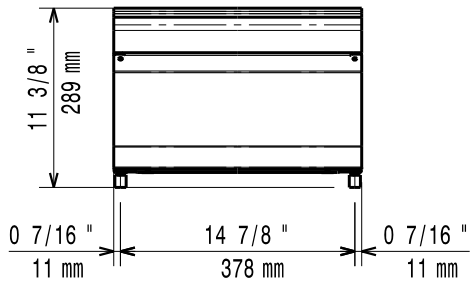
- | | | |
|---|------------|--------------------------|
| • Tätningssats | PNC 206086 | <input type="checkbox"/> |
| • Stöd för bromontage, 800 mm | PNC 206137 | <input type="checkbox"/> |
| • Stöd för bromontage, 1000 mm | PNC 206138 | <input type="checkbox"/> |
| • Stöd för bromontage, 1200 mm | PNC 206139 | <input type="checkbox"/> |
| • Stöd för bromontage, 1400 mm | PNC 206140 | <input type="checkbox"/> |
| • Stöd för bromontage, 1600 mm | PNC 206141 | <input type="checkbox"/> |
| • Stöd för bromontage, 400 mm | PNC 206154 | <input type="checkbox"/> |
| • Slät överhylla till 700 & 900 spiserie, 400 mm | PNC 206183 | <input type="checkbox"/> |
| • Blandare med rörlig kran (förlängning ingår ej) | PNC 206289 | <input type="checkbox"/> |
| • Förlängningsrör till vattenkran 700 line | PNC 206291 | <input type="checkbox"/> |
| • Skorsten 400 mm till XP700 & 900 | PNC 206303 | <input type="checkbox"/> |
| • Höger och vänster sidoräcke. | PNC 206307 | <input type="checkbox"/> |
| • Bakre ledstång, 800 mm, Marin | PNC 206308 | <input type="checkbox"/> |
| • Fronträcke, rostfritt, 400 mm | PNC 216046 | <input type="checkbox"/> |
| • Fronträcke, rostfritt, 800 mm | PNC 216047 | <input type="checkbox"/> |
| • Fronträcke, rostfritt, 1200 mm | PNC 216049 | <input type="checkbox"/> |
| • Fronträcke, rostfritt, 1600 mm | PNC 216050 | <input type="checkbox"/> |
| • Portioneringshylla/ räcke, rostfritt, 400 mm (bred) | PNC 216185 | <input type="checkbox"/> |
| • Portioneringshylla/ räcke, rostfritt, 800 mm (bred) | PNC 216186 | <input type="checkbox"/> |
| • 2 sidotäckpaneler för bänkmodell | PNC 216277 | <input type="checkbox"/> |



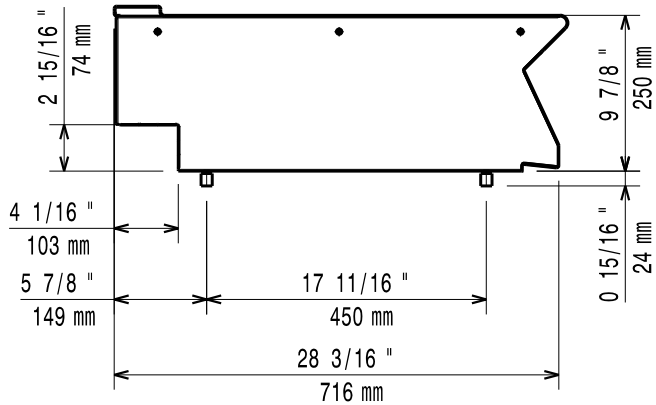
Electrolux
PROFESSIONAL

Modular Cooking Avställningsenhet. Bänkmodell.

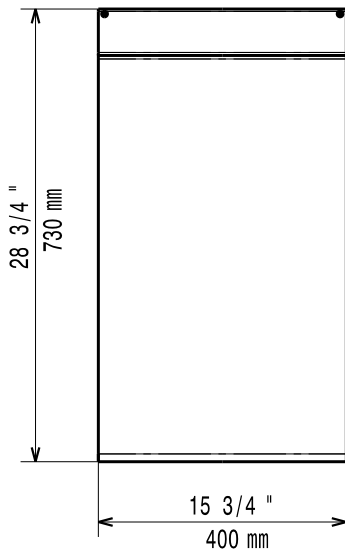
Front



Sida



Topp



Viktig information

Används ej som
installationshandling. Begär
separat
installationsanvisning.

Ytermått, bredd	400 mm
Ytermått, djup	730 mm
Ytermått, höjd	250 mm
Nettovikt:	10 kg



Företaget förbehåller sig rätten att göra ändringar i de produkter utan föregående meddelande.

Modular Cooking
Avställningsenhet. Bänkmodell.

2026.04.21